

Intended Use

The InfinityLab Flex Bench is designed for use with Agilent HPLC modules. Do not store other instruments or materials on the InfinityLab Flex Bench.

WARNING

- When adding HPLC modules to your InfinityLab Flex Bench, follow the instructions and warnings in your instrument module manuals.
- Agilent recommends the use of a Ground Fault Interrupter (GFI) circuit.

CAUTION

- Maximum load per shelf is 50 kg.
- Maximum total load is 150 kg.

WARNING

- Remove solvent bottles before moving Flex Bench.
- Lock wheels when not moving Flex Bench.
- Do not move loaded Flex Bench on inclined surfaces.
- Follow the Assembly and Use Instructions to ensure safe operation and to maintain the Flex Bench in a safe condition.

CLEANING THE FLEX BENCH

To keep the Flex Bench clean, use a soft cloth slightly dampened with water, or a solution of water and mild detergent.

WARNING

Liquid dripping into the electronic compartment of your instrument module can cause shock hazard and damage to the module.

- Do not use an excessively damp cloth during cleaning.
- Drain all solvent lines before opening any connections in the flow path.

For more information

Learn more:

www.agilent.com/chem/a-line

Buy online:

www.agilent.com/chem/store

Contact Agilent:

www.agilent.com/chem/contactus

U.S. and Canada

1-800-227-9770

agilent_inquiries@agilent.com

Europe

info_agilent@agilent.com

Asia Pacific

inquiry@agilent.com

India

india-lsca_marketing@agilent.com

This information is subject to change without notice.

© Agilent Technologies, Inc. 2017
Printed in the USA August 25, 2017
01200-90113 Rev C

Agilent Technologies
5301 Stevens Creek Blvd.
Santa Clara, CA, USA 95051



Utilisation prévue

Le système de rangement mobile Flex Bench InfinityLab est conçu pour les modules HPLC Agilent. Ne rangez pas d'autres instruments ou un autre matériel sur le système de rangement mobile Flex Bench InfinityLab.

AVERTISSEMENT

- Lors de l'ajout de modules HPLC à votre système de rangement mobile Flex Bench InfinityLab, respectez les consignes et les avertissements des manuels de vos modules.
- Agilent recommande d'utiliser un disjoncteur de fuite de terre.

ATTENTION

- Charge maximale par étagère : 50 kg
- Charge maximale totale : 150 kg

AVERTISSEMENT

- Avant de déplacer le système de rangement mobile Flex Bench, retirez les flacons de solvant.
- Si vous ne déplacez pas le système, bloquez les roues.
- Ne déplacez pas le système de rangement mobile Flex Bench chargé sur des surfaces inclinées.
- Respectez les consignes de montage et d'utilisation pour vous assurer du bon fonctionnement et du maintien en bon état du système de rangement mobile Flex Bench.

NETTOYAGE DU SYSTÈME DE RANGEMENT MOBILE FLEX BENCH

Pour nettoyer le système de rangement mobile Flex Bench, utilisez un chiffon doux légèrement humecté avec de l'eau, ou une solution d'eau et de détergent doux.

AVERTISSEMENT

La pénétration de liquide dans le compartiment électronique du module de votre instrument peut entraîner des risques d'électrocution et endommager le module.

- N'utilisez pas un chiffon excessivement imbibé au cours du nettoyage.
- Videz toutes les voies de solvant avant d'ouvrir une connexion dans le circuit

Uso previsto

El espacio de trabajo flexible InfinityLab se ha diseñado para su uso con módulos para cromatografía de líquidos de alto rendimiento (HPLC) de Agilent. No almacene otros instrumentos o materiales en el espacio de trabajo flexible.

ADVERTENCIA

- Cuando añada módulos para HPLC a su espacio de trabajo flexible InfinityLab, siga las instrucciones y advertencias de los manuales de sus módulos de instrumentos.
- Agilent recomienda usar un circuito con interruptor diferencial (ID).

PRECAUCIÓN

- La carga máxima por estantería es de 50 kg
- La carga máxima total es de 150 kg

ADVERTENCIA

- Retire las botellas de disolventes antes de mover el espacio de trabajo flexible.
- Bloquee las ruedas cuando no vaya a mover el espacio de trabajo flexible.
- No mueva por superficies inclinadas un espacio de trabajo flexible que esté cargado.
- Siga las instrucciones de montaje y de uso para garantizar un funcionamiento seguro y para mantener el espacio de trabajo flexible en un estado seguro.

LIMPIEZA DEL ESPACIO DE TRABAJO FLEXIBLE

Para mantener limpio el espacio de trabajo flexible, utilice un paño suave ligeramente humedecido con agua o con una solución de agua y detergente suave.

ADVERTENCIA

- El goteo de líquido en el compartimento electrónico del módulo de instrumentos supone un riesgo de descarga y puede dañar el módulo.
- No utilice paños demasiado húmedos durante la limpieza.
- Vacíe todas las líneas de disolvente antes de abrir las conexiones del paso de flujo.

Uso previsto

Flex Bench InfinityLab è progettato per l'uso con i moduli HPLC Agilent. Non stoccare altri strumenti o materiali sopra a Flex Bench InfinityLab

AVVERTENZA

- Quando si aggiungono moduli HPLC a Flex Bench InfinityLab attenersi alle istruzioni e alle avvertenze contenute nei manuali del modulo per strumenti.
- Agilent consiglia l'uso di un interruttore differenziale.

ATTENZIONE

- Il carico massimo per ripiano è 50 kg
- Il carico totale massimo è 150 kg

AVVERTENZA

- Rimuovere le bottiglie di solvente prima di spostare Benchtop.
- Bloccare le ruote quando Benchtop è fermo.
- Non spostare un Benchtop carico lungo superfici inclinate.
- Attenersi alle istruzioni d'uso e di montaggio per garantire il funzionamento sicuro e per conservare Benchtop in buone condizioni.

PULIZIA DI FLEX BENCH

Per pulire Benchtop, usare un panno morbido leggermente imbevuto di acqua o una soluzione diluita di acqua e detergente.

AVVERTENZA

L'ingresso di liquidi nel comparto dell'elettronica del modulo per strumenti può causare scosse elettriche o il danneggiamento del modulo stesso.

- Evitare l'uso di un panno eccessivamente umido durante la pulizia.
- Drenare tutte le linee del solvente, prima di aprire qualsiasi collegamento nel circuito idraulico.

使用目的

InfinityLab フレックスベンチは、Agilent HPLC モジュール専用設計されています。InfinityLab フレックスベンチに他の機器や器材を収納しないでください。

警告

- HPLC モジュールを InfinityLab フレックスベンチに設置するときは、機器モジュールのマニュアルの説明および警告に従ってください。
- Agilent は、漏電ブレーカーの使用を推奨しています。

注意

- 棚当たりの最大積載量は 50 kg です。
- 総最大積載量は 150 kg です。

警告

- フレックスベンチを移動する前に溶媒ボトルを取り除いてください。
- フレックスベンチを移動しないときはホイールをロックしてください。
- フレックスベンチに物を載せた状態で傾斜面上を移動しないでください。
- 組立使用説明に従って安全に操作できるように、フレックスベンチを安全な状態に保ってください。

フレックスベンチのクリーニング
クリーニングを行う際は、少量の水または水で薄めた中性洗剤で湿らせた柔らかい布をご使用ください。

警告

- 機器モジュールの電子コンパートメントに液体が入ると、感電やモジュールの損傷を引き起こす恐れがあります。
- クリーニング中は多量の水分を含んだ布を使用しないでください。
- 管路内の連結部を開く前には必ずすべての溶媒ラインを排水してください。

Bestimmungsgemäße Verwendung

InfinityLab Flex Bench ist für die Anwendung mit Agilent HPLC-Modulen konzipiert. Keine anderen Geräte oder Materialien auf der InfinityLab Flex Bench lagern

WARNING

- Wenn Sie HPLC-Module zu Ihrer InfinityLab Flex Bench hinzufügen, beachten Sie die Anweisungen und Warnhinweise in den Gerätehandbüchern.
- Agilent empfiehlt die Einrichtung eines Fehlerstromschutzschalters (FI).

VORSICHT

- Die Maximallast pro Regalboden beträgt 50 kg.
- Die Maximallast insgesamt beträgt 150 kg.

WARNING

- Entfernen Sie alle Lösemittelflaschen bevor Sie Änderungen an der Benchtop durchführen.
- Installieren Sie die Benchtop nur auf einer ebenen Fläche.
- Folgen Sie der Montage- und Benutzungsanleitung, um sichere Bedienung und sicheren Zustand der Benchtop zu gewährleisten.

REINIGUNG DER FLEX BENCH

Die Reinigung der Flex Bench sollte mit einem weichen, mit Wasser oder einer milden Spülmittellösung angefeuchteten Tuch erfolgen.

WARNING

In die Elektronik des Gerätemoduls tropfende Flüssigkeit kann zu einem Stromschlag führen und das Gerätemodul beschädigen.

- Verwenden Sie für die Reinigung kein zu feuchtes Tuch.
- Vor dem Öffnen von Verschraubungen im Flussweg müssen daher alle Lösemittelleitungen entleert werden.

预期用途

InfinityLab Flex Bench 旨在与 Agilent HPLC 模块配合使用。请勿在 InfinityLab Flex Bench 上存放其他仪器或材料。

警告

- 将 HPLC 模块添加到 InfinityLab Flex Bench 时，请按仪器模块手册中的说明和警告操作。
- Agilent 建议使用接地故障断路器 (GFI) 电路。

小心

- 每块搁板的最大负载为 50 kg
- 最大总负载为 150 kg

警告

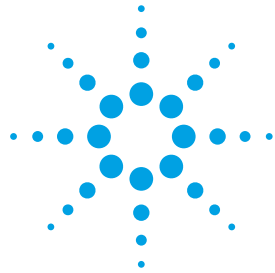
- 移动 Flex Bench 前，请取走溶剂瓶。
- 不移动 Flex Bench 时，请将轮子锁定。
- 请勿在倾斜的表面上移动装有物品的 Flex Bench。
- 按照组装和使用说明操作，保证操作安全，让 Flex Bench 保持安全状态。

清洁 FLEX BENCH

为使 Flex Bench 保持干净，应使用软布蘸少量水或温和洗涤剂的水溶液进行清洗。

警告

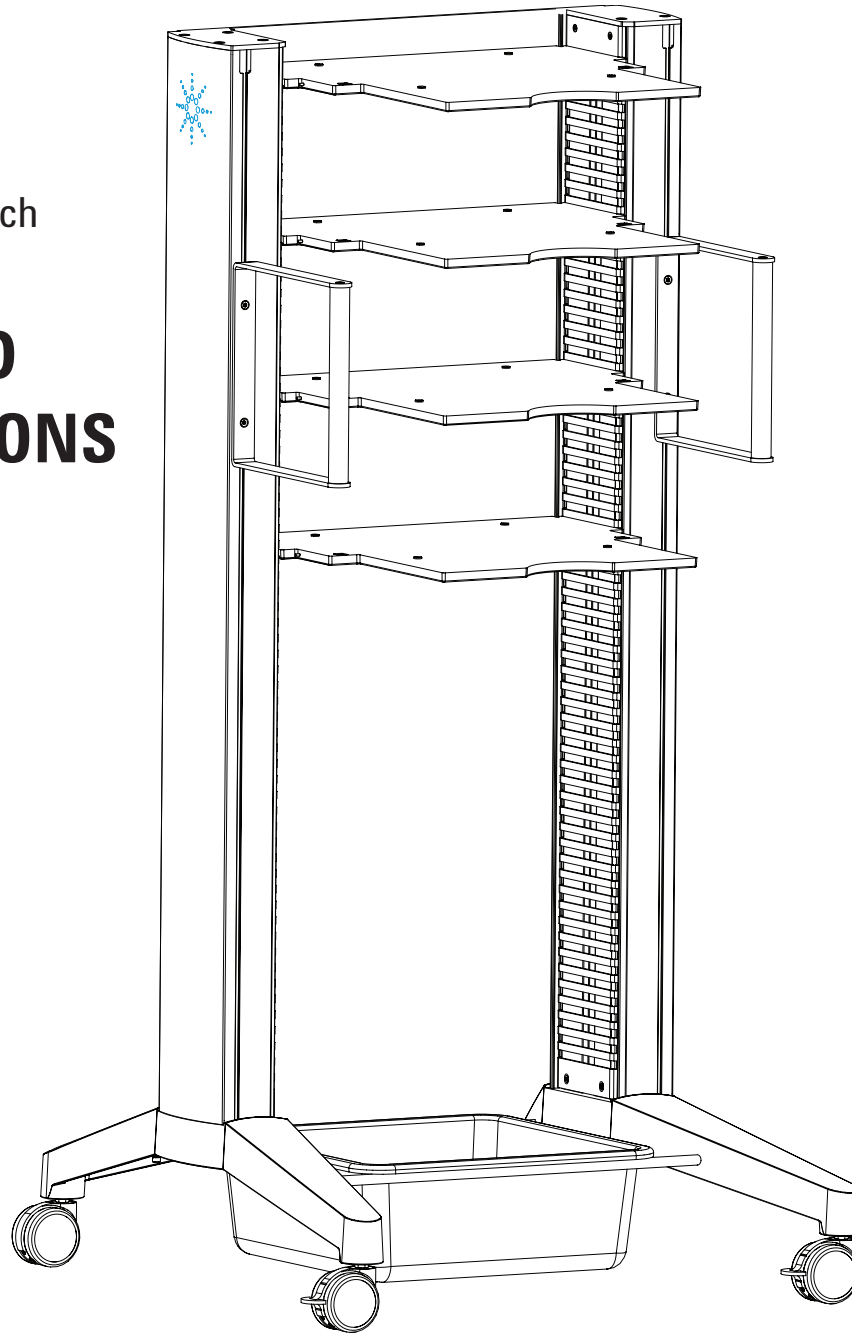
- 液体滴入仪器模块的电子箱中可导致触电危险并损坏模块。
- 清洁时，切勿使用过湿的布。
- 打开流路的任何连接前排干所有溶剂管线



Agilent InfinityLab Flex Bench

p/n 5043-1252, 5043-1759

ASSEMBLY AND USE INSTRUCTIONS

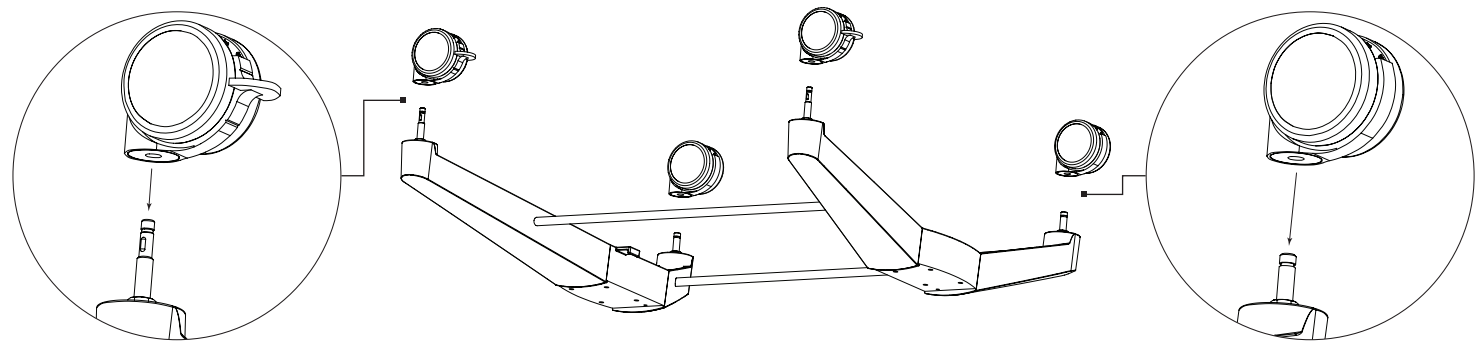


Agilent Technologies

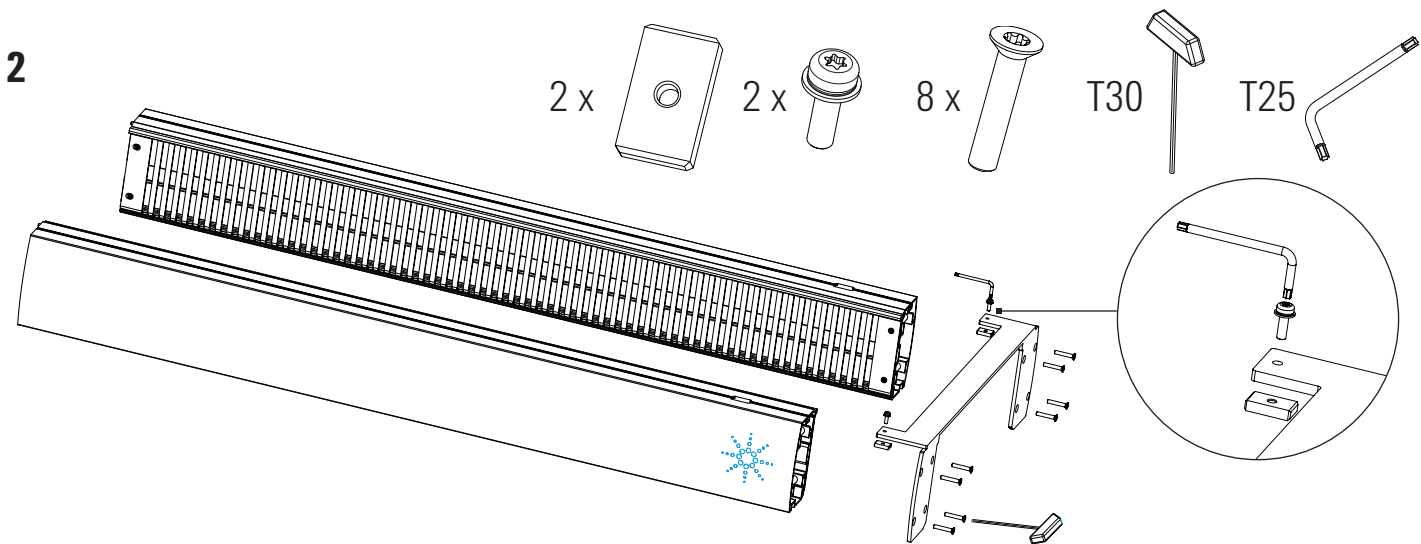


Agilent Technologies

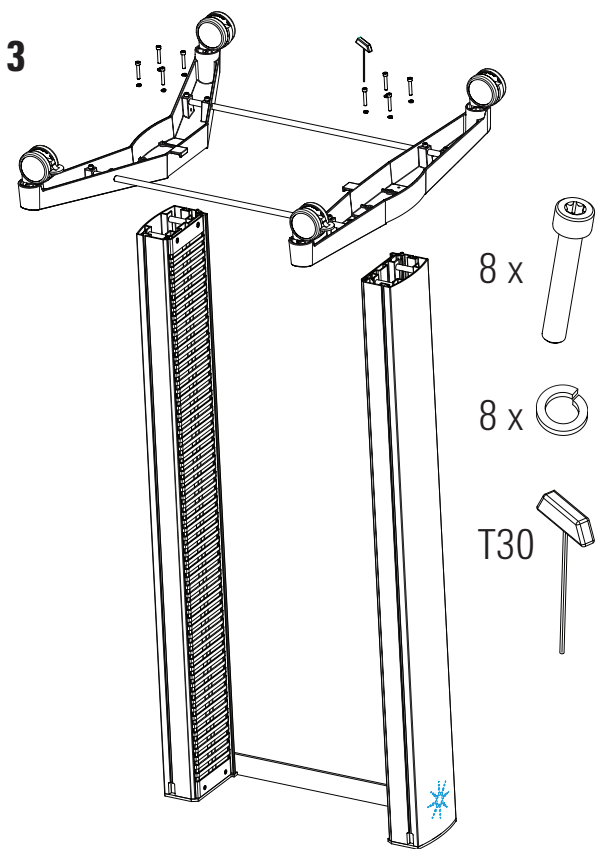
1



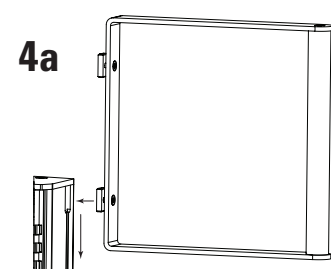
2



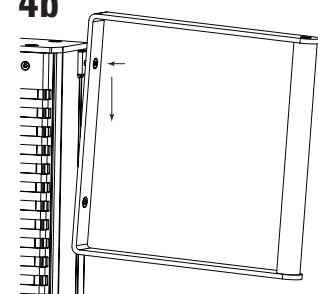
3



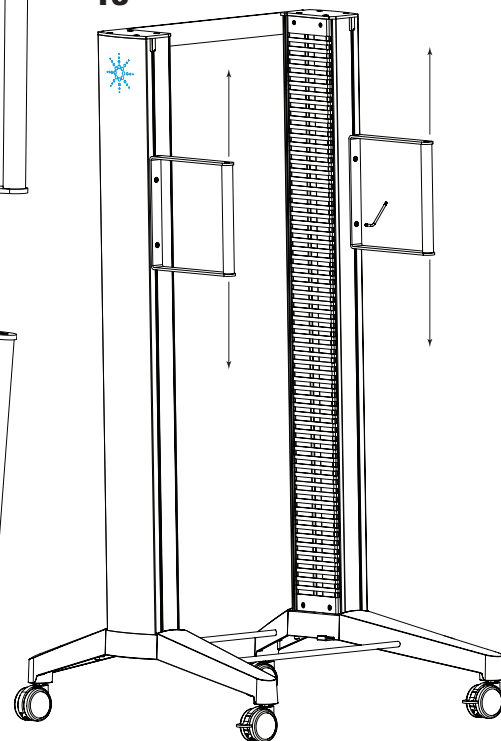
4a



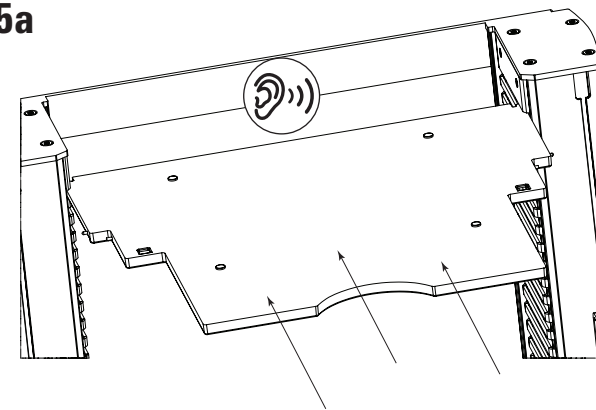
4b



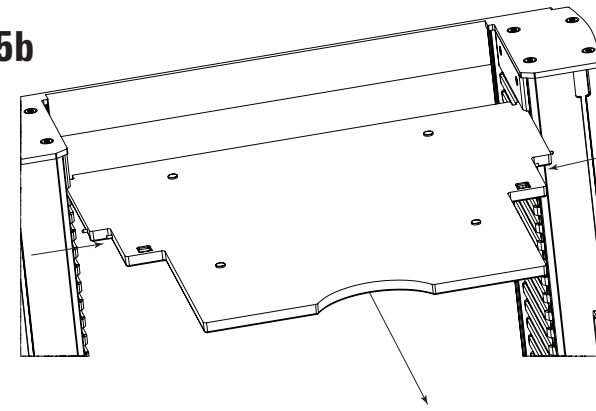
4c



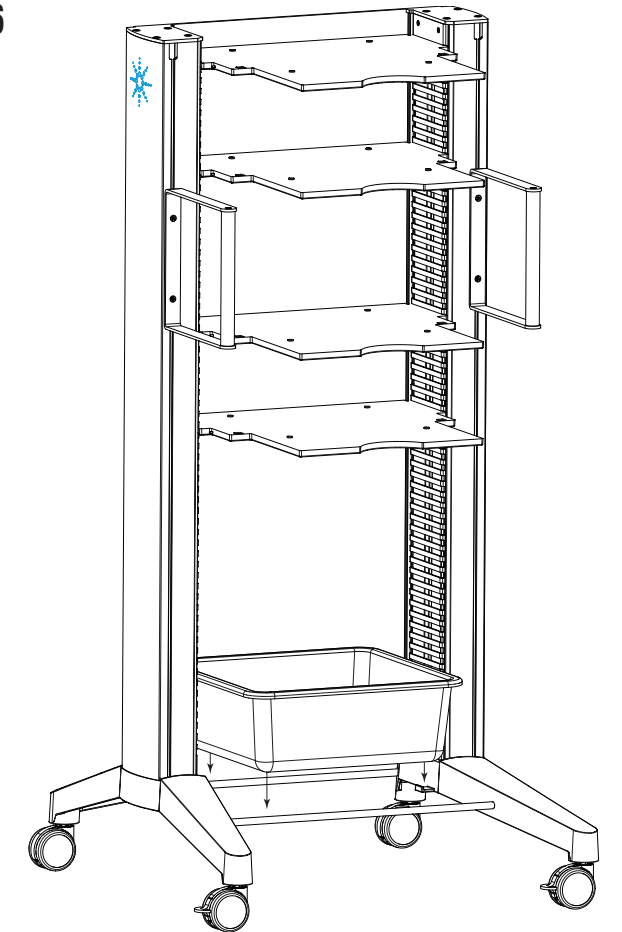
5a



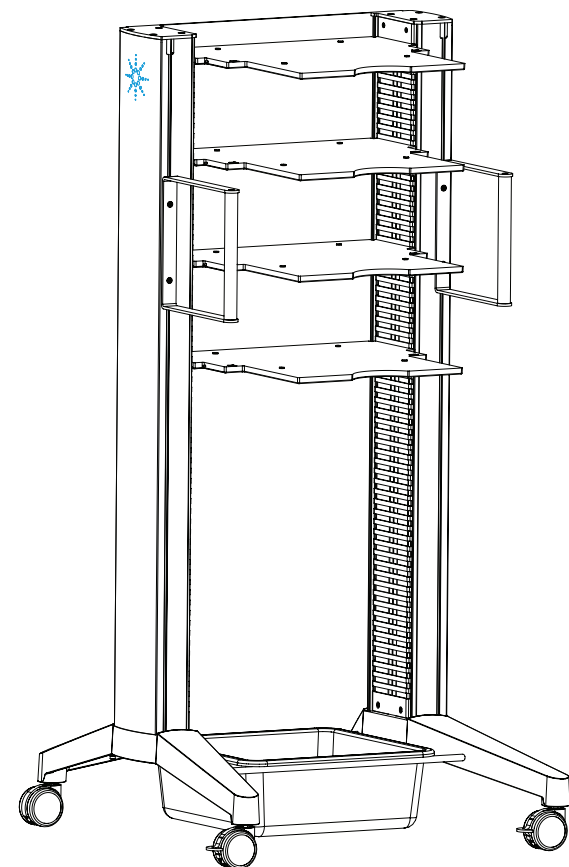
5b



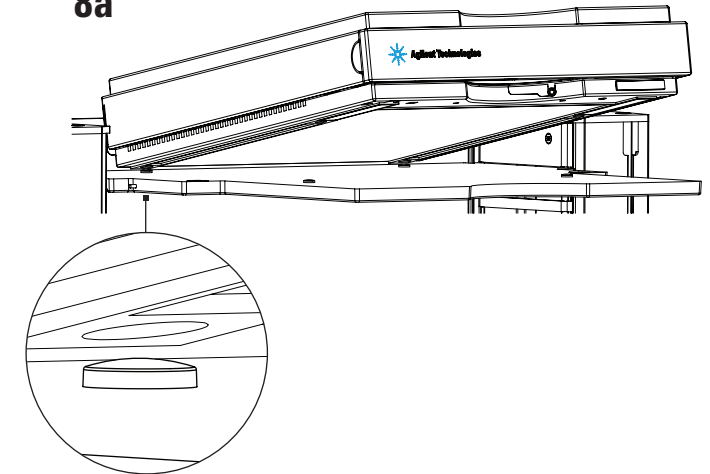
6



7



8a



8b

