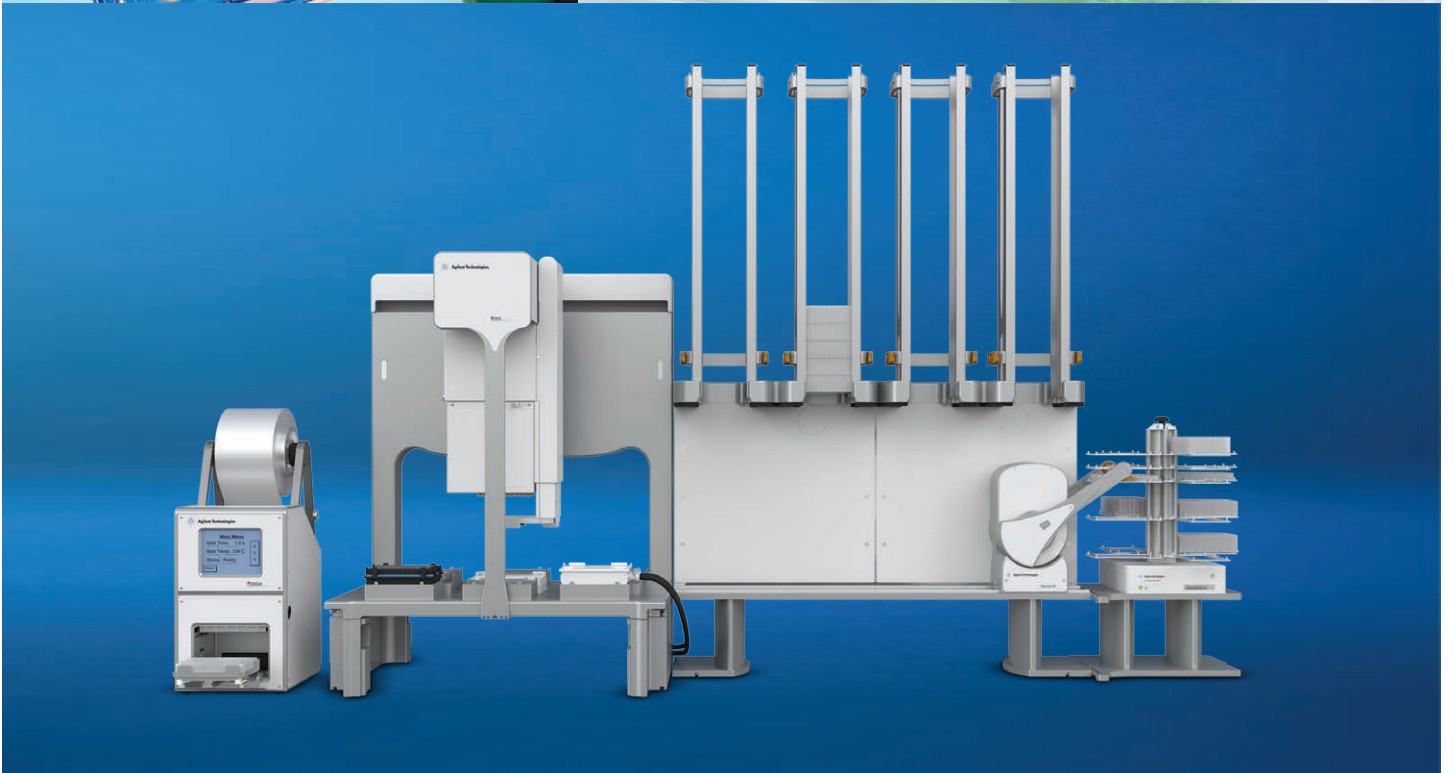


快速、准确的基因测序， 从这里开始

自动化样品前处理，助力 NGS 取得成功



用于自动化 NGS 样品前处理的完整多功能系统

安捷伦针对新一代测序 (NGS) 自动化样品前处理提供了包括仪器和试剂的解决方案。因此，您能够从同一厂家获得包括试剂、自动化设备、程序的有效快速可靠的技术支持，在保证出色可靠性和重现性的同时，快速轻松的提升实验室样品通量。

已优化验证的程序

我们的 NGS 自动化解决方案包括基于 Vworks 自动化软件开发的程序，此程序针对不同试剂盒溶液和微孔板进行了严格的优化验证，助您轻松实现 NGS 样品前处理的自动化。安捷伦针对 SureSelect/HaloPlex 文库构建和靶向序列捕获试剂开发了完整的程序，并已通过严格验证。同时针对第三方试剂也开发了一系列程序。

可重现的结果

相比于手动操作，自动化文库构建和靶向序列捕获方案能够为您提供更加稳定一致的产量和更高质量的数据。

更高的通量

安捷伦全面而且灵活的自动化解决方案能有效的减少人工干预并提高样品处理通量，大大延长无人值守时间。

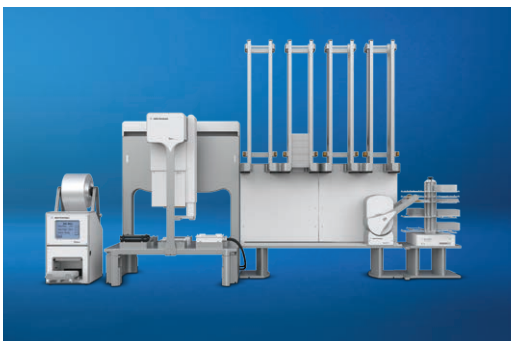
模块化设计的自动化解决方案轻松助您超越



Agilent Bravo NGS (NGS A, 选项 A) :

高通量、高重现性、体积小巧

- Agilent Bravo 自动化液体处理平台
- 安捷伦 96 通道移液头
- Agilent Bravo 加热、冷却、振摇和磁性分离配件



Agilent Bravo NGS (NGS B, 选项 B) :

高通量、高重现性、更多无人值守时间

- Agilent Bravo NGS
- Agilent BenchCel 4R 微孔板操纵器
- Agilent Labware MiniHub 微孔板存储栈
- Agilent PlateLoc 微孔板热封膜机

安捷伦 NGS 工作站助力更高通量，更少人工操作

相比于手动样品前处理，使用 Agilent Bravo NGS 或 NGS 工作站进行自动化 NGS 样品前处理可使实验室通量最高提升 3.5 倍。对于只需进行文库构建的全基因组测序，96 个样品的文库构建在 4 小时以内即可完成，实验室一周即可完成 960 个样品的文库构建。对于更复杂的建库靶向序列捕获方案，例如使用 Agilent SureSelect^{XT} 进行靶向重测序，这两个系统都可在一周的 5 个工作日内轻松完成 192 个样品的文库构建和靶向序列捕获。

	手动样品前处理中的 手动操作时间	最大样品处理量/天	自动化样品前处理中的 手动操作时间	最大样品处理量/天
文库构建	375 min	8-24	25 min	96
捕获前 PCR	20 min	8-24	15 min	96
杂交前处理	20 min	8-24	5 min	96
捕获	210 min	8-24	20 min	96
捕获后 PCR	50 min	8-24	10 min	96
总计	675 min	16-48 个/周	75 min	192 个/周

表 1. NGS 工作站采用 Agilent SureSelect^{XT} 自动完成移液和样品处理，使手动操作时间缩短至四分之一，并使样品通量提升 3.5 倍

稳定可重现的自动化解决方案助您轻松应对海量样品

Bravo 自动化液体处理平台是安捷伦 NGS 自动化解决方案的核心



高性能液体处理器

- 设计紧凑、体积小，可与大多数实验室台面兼容
- 开放式系统，也适用于其它基因组学应用：PCR/qPCR、CRISPR 文库构建、梯度稀释和核酸纯化
- 快速、灵活地处理数量不同的样品

重现而准确的移液性能

- 分液体积在 2-180 μL 时， $\text{CV} \leq 5\%$

多功能可扩展平台

- 无需工具即可快速更换为 384 通道移液头
- 每个板位均可扩展定制，实现振荡、加热、冷却等功能
- 通过更换移液头即可扩展移液范围至 300 nL - 250 μL

久经验证的 NGS 自动化行业标准

Bravo 液体工作站为全球 150 多家客户（包括知名的基因组研究中心、生物制药公司和高校研究实验室）提供可靠的 NGS 样品前处理自动化解决方案



安捷伦自动化设备可有效提升通量并保护珍贵样品



BenchCel 4R 微孔板操纵器

BenchCel 4R 微孔板操纵器是一款可靠而快速的微孔板机械臂，同时具有极高的微孔板储存能力。它可在 Labware MiniHub 和 Bravo 平台之间转移微孔板和试剂。BenchCel 为需要复杂频繁移液操作的 NGS 样品制备提供了更多的无人值守时间。



PlateLoc 微孔板热封膜机

PlateLoc 微孔板热封膜机可进行稳定而精密的微孔板封膜操作，在多种极限条件甚至热孵过夜的环境下保护小体积样品的完整，防止挥发和丢失、串孔。此仪器简单易用、灵活性强，自动适配多种不同高度的微孔板和管架。



Labware MiniHub 微孔板存储栈

MiniHub 是一款用于存取微孔板的可旋转式随机存取栈。MiniHub 设计紧凑灵活，用户可根据实际需要对其每一层高度进行轻松配置，混合放置微孔板、试剂槽和枪头盒。



Agilent VWorks 自动化控制软件

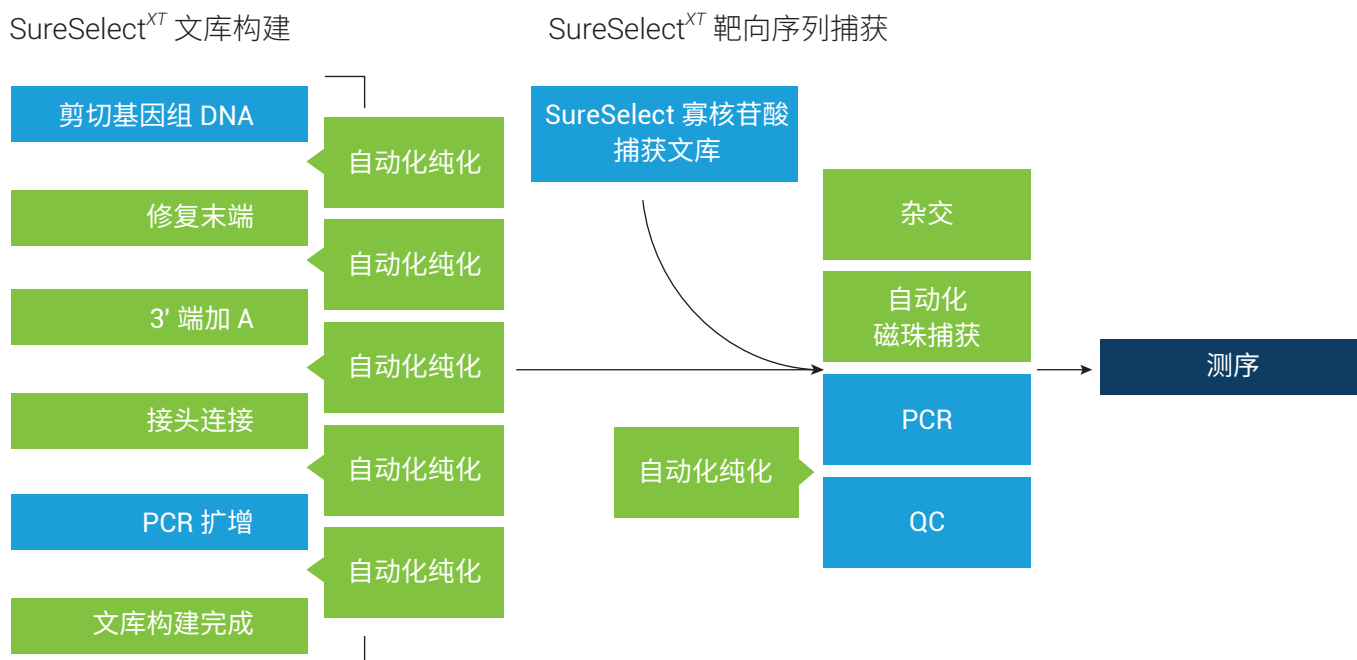
Agilent VWorks 是一款直观易学的自动化控制软件，用于控制 Bravo 及其它自动化设备。图形化用户界面方便用户运行已有程序、开发新程序、监控运行流程。针对 SureSelect、HaloPlex 及大量第三方 NGS 试剂设计的友好的用户界面可以大幅节省培训时间、降低操作难度、提高生产效率和标准化。

久经考验的自动化方案有效简化了新一代测序的样品前处理



针对 NGS 的自动化样品前处理

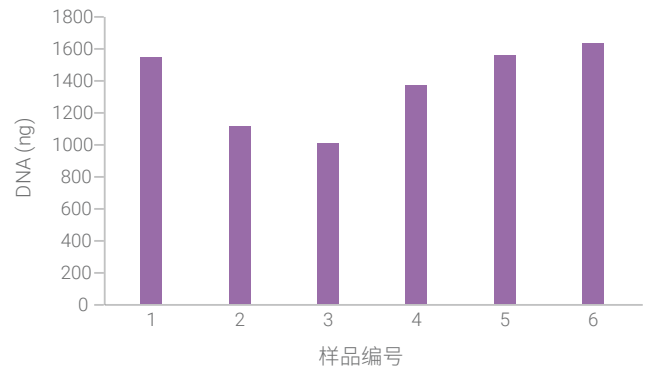
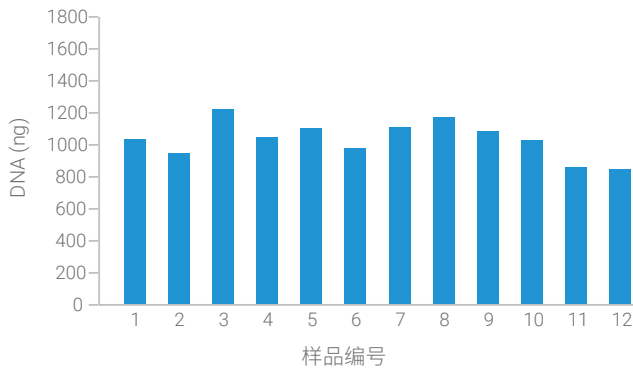
安捷伦开发出一套用于 SureSelect^{XT} 文库构建和靶向序列捕获试剂的完整自动化方案，适用于 Illumina 平台。



- 利用 Agilent Bravo NGS 或 NGS 工作站自动化进行的流程
- 不在 Bravo 台板上操作的流程

针对自动化 NGS 样品前处理的成熟方案

与手动建库相比，在 Bravo 平台上使用 SureSelect^{XT} 构建 NGS 文库得到的 DNA 产量具有更低的变异系数 (CV)，更高的重现性。



比较自动化和手动方案（分别如左图和右图所示）的文库构建 DNA 产量可以看出，自动化前处理的样品（CV 为 11%）相比手动前处理的样品（CV 为 18%）具有更高的重现性。



添加高通量样品 QC

Agilent 4200 TapeStation 系统极大程度地简化并加快了 NGS 应用中的 DNA 或 RNA 质量控制。自动化无需人工中途操作即可一次性完成多达 96 个样品的质控。该系统易于操作，每分钟就可完成 1 个样品的质控并出具结果，将您从繁琐的操作中彻底解放出来。

Agilent CrossLab 服务：全程技术支持助您大幅延长正常运行时间

Agilent CrossLab 服务专家为您提供有价值的见解，确保您的仪器保持高性能运行。我们为您的需求量身定制的行业优质服务包括：技术更新、应用咨询、维修、预防性维护、法规认证和培训。立即咨询了解我们如何为您的实验室提供支持。

请访问 www.agilent.com/crosslab

了解更多信息：

www.agilent.com/chem/BravoNGS

查找当地的安捷伦客户中心：

www.agilent.com/chem/contactus-cn

免费专线：

800-820-3278

400-820-3278 (手机用户)

联系我们：

LSCA-China_800@agilent.com

在线询价：

www.agilent.com/chem/erfq-cn

仅限研究使用。不可用于诊断目的。

本文中的信息、说明和指标如有变更，恕不另行通知。

© 安捷伦科技（中国）有限公司，2017
2017年11月16日，中国出版
5991-4431ZHCN